



CHANGEMENT MANUEL DES FILTRES ET DE LA MEMBRANE

PRODUIT : P4M75



1-Filtre à sédiments : Fabriqué en polypropylène, porosité de 5 microns. Elle retient la boue, la saleté, le sable, la rouille et toute particule de plus de 5 microns. Le statut de ce filtre doit être vérifié tous les 3 mois, si la couleur ou la couleur est trop foncée, il faut la remplacer.

2- Filtre à charbon granulaire : Les grains de charbon actif provenant des coquilles de noix de coco végétales éliminent le chlore, la matière organique, les impuretés et les composés chimiques. Neutralise l'odeur et le goût.

3- Bloc filtre à charbon : Bloc en maille de charbon actif provenant de coquille de coco, porosité de 5 microns. Elle élimine les sous-produits de chloration, la matière organique, les impuretés, neutralise les odeurs et les goûts.

4- Membrane à osmose inverse : membrane en polyamide, 75 GPD, élimine les chloramines, fluorure, plomb, matière organique, bactéries, virus, microplastiques, PFAS, PFOS, métaux lourds...

Charbon activé à 5-post-filtre : Poudre de poudre de coquille de coco activée, conçue pour optimiser le goût de l'eau après purification et stockage dans le réservoir.

- CES FILTRES UNIVERSELS ET MEMBRANES DE REMPLACEMENT, POUR LES ÉQUIPEMENTS À 5 ÉTAGES NON COMPACTS. ILS DOIVENT ÊTRE REMPLACÉS AU MOINS UNE FOIS PAR AN. LA MEMBRANE PEUT ÊTRE UTILISÉE JUSQU'À 2 ANS TANT QUE LES TDS D'EAU DE L'ÉQUIPEMENT SONT INFÉRIEURS À 100 PPM.
- UNE DURÉE MINIMALE NE PEUT PAS ÊTRE ÉTABLIE CAR ELLE DÉPEND DE LA SATURATION, DE LA SALINITÉ DE L'EAU À PURIFIER ET DU NOMBRE DE LITRES PURIFIÉS.
- IL EST RECOMMANDÉ DE VÉRIFIER LA PRESSON DE L'AIR DANS LE RÉSERVOIR SOUS VIDE, EN PROFITANT DU CHANGEMENT DE FILTRE, AFIN

QUE LE FABRICANT DE LA CUVE LE RECOMMANDE. CES INFORMATIONS SONT GÉNÉRALEMENT INDIQUÉES SUR L'ÉTIQUETTE AVANT DU RÉSERVOIR.



AVERTISSEMENTS :

AVANT DE DÉVERROUILLER LES FILTRES, VÉRIFIEZ QUE LES FILTRES ET LA MEMBRANE SONT COMPATIBLES AVEC VOTRE ÉQUIPEMENT.

SI LES FILTRES SONT EN MAUVAIS ÉTAT, TOUTE ALTÉRATION OU UTILISATION ANTÉRIEURE EST APPRÉCIÉE, AINSI QUE SI L'UN DES EMBALLAGES EST TRAFIQUÉ, NE LES UTILISEZ PAS ET RETOURNEZ-LES À VOTRE FOURNISSEUR.

N'UTILISEZ PAS CE PRODUIT AVEC DE L'EAU MICROBIOLOGIQUEMENT INCONNUE OU NON CONTRÔLÉE.

LA MEMBRANE DE CET ENSEMBLE EST DE 75 GPD, IL FAUT VÉRIFIER AVANT LE REMPLACEMENT QUE VOTRE ÉQUIPEMENT UTILISE UNE MEMBRANE DE 75 GPD. REMPLACER LA MEMBRANE PAR UN MODÈLE DIFFÉRENT DE CELUI INSTALLÉ DE SÉRIE OU RECOMMANDÉ PAR LE FABRICANT PEUT PROVOQUER DES DYSFONCTIONNEMENTS ET/OU DES CASSES DANS VOTRE ÉQUIPEMENT.

CES FILTRES ET MEMBRANES SONT CONÇUS UNIQUEMENT POUR ÊTRE UTILISÉS AVEC L'EAU POTABLE DU RÉSEAU PRINCIPAL.

IL EST RECOMMANDÉ DE DÉSINFECTER L'ÉQUIPEMENT AVEC 3 % DE PEROXYDE D'HYDROGÈNE, TOUS LES 6 MOIS D'UTILISATION ET CHAQUE INTERVENTION POUR CHANGER LES FILTRES ET/OU LA MEMBRANE.

NE PAS EXPOSER À UNE PRESSION SUPÉRIEURE À 6 BAR.

PLAGE DE TEMPÉRATURE DE FONCTIONNEMENT : 5°C À 40°C.

CONTIENT DE PETITES PARTIES, NE PAS LES LAISSER À PORTÉE DES ENFANTS.



OUTILS NÉCESSAIRES :

Petite clé pour ajuster les connexions latérales.

Pinces.

Gants stériles.

Clé porte-filtre

Lavage à membrane par support



PRÉCAUTIONS :

SI VOTRE ÉQUIPEMENT À OSMOSE INVERSE A UN COURANT ÉLECTRIQUE, VOUS DEVEZ LE DÉCONNECTER DU RÉSEAU TOUT AU LONG DU PROCESSUS DE MANIPULATION.

FERMEZ LE ROBINET D'ENTRÉE D'EAU DE L'ÉQUIPEMENT D'OSMOSE INVERSE.

OUVREZ LE ROBINET DE L'APPAREIL À OSMOSE INVERSE, ATTENDEZ QU'IL SE VIDE COMPLÈTEMENT ET EMPÊCHEZ L'EAU DE SORTIR.



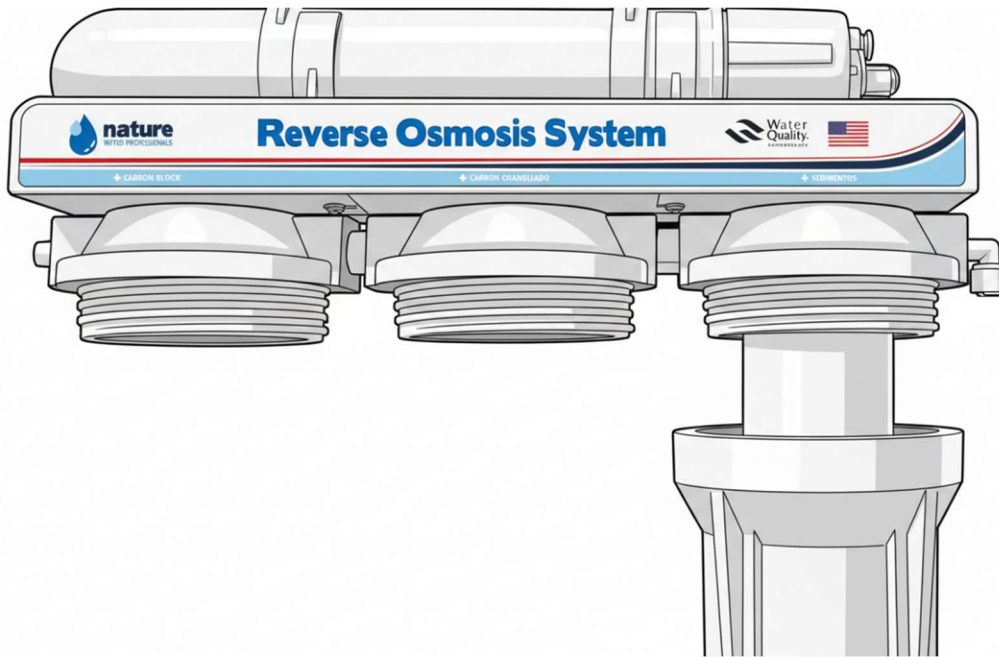
INSTALLATION :

Localiser le récipient de la première étape de filtration, le filtre à sédiments. Avec la clé correspondante, le verre sera ouvert. Il faut prendre en compte qu'il est très possible qu'un peu d'eau sorte du joint de la piscine, même si le système a été vidé.



Une fois ouvert, retirez le filtre à remplacer, nettoyez l'intérieur du verre avec du savon et de l'eau. Déverrouillez le filtre à sédiments et insérez-le dans le récipient.

Il est important qu'elle coïncide aux fentes inférieure et supérieure afin que le récipient se ferme correctement.

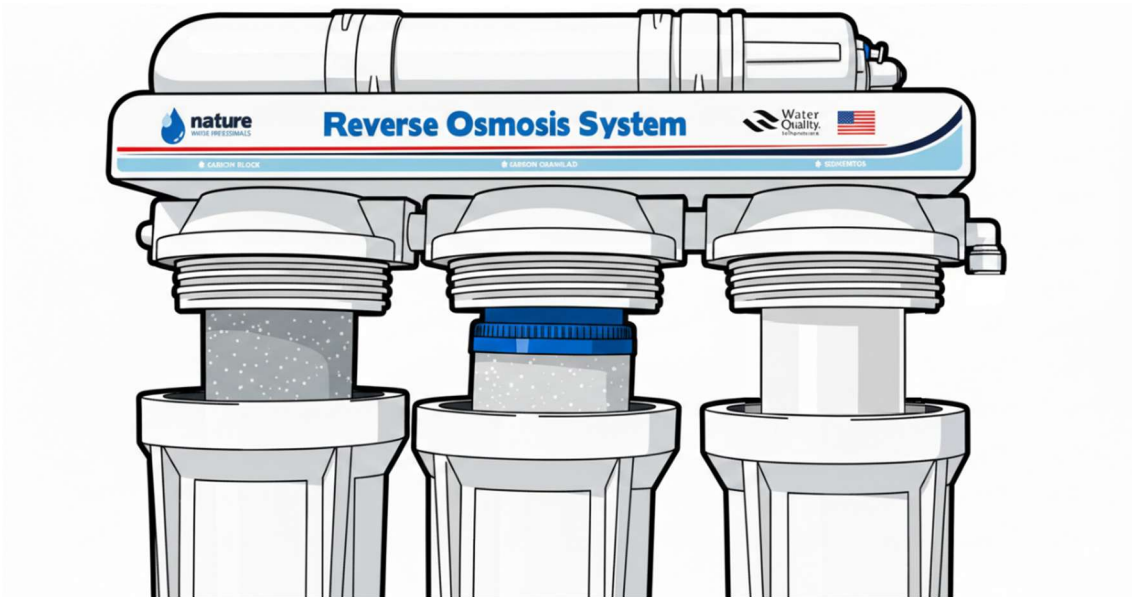


Par la suite, la même opération sera effectuée avec les deux autres filtres, Carbone granulaire et Bloc Carbone.

Le seul filtre qui a un sens spécifique de placement à l'intérieur du récipient est le filtre central, le carbone granulaire. Il doit être installé, en laissant le joint en caoutchouc blanc en haut du verre.

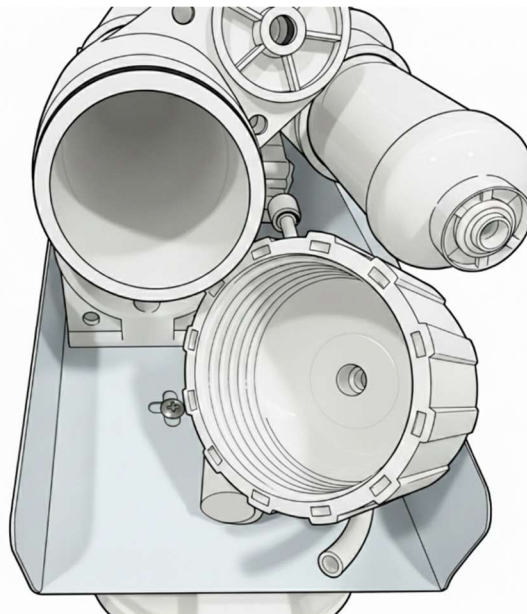


Il est recommandé de rincer ces deux filtres avant l'installation afin d'éliminer les traces de poussière de carbone.



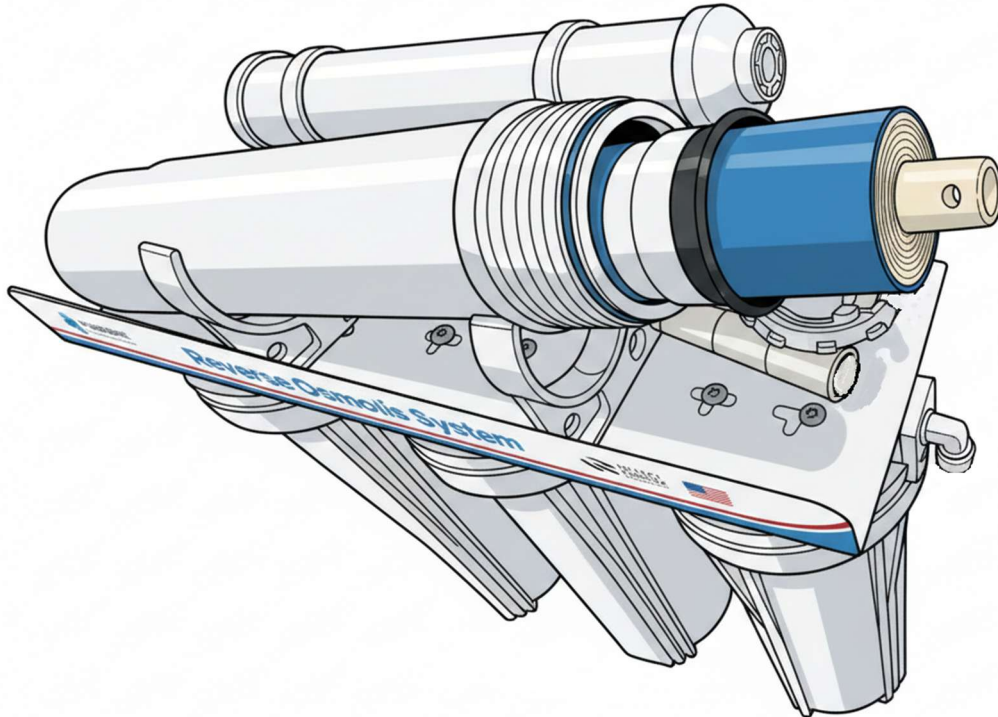
Une fois les 3 filtres verticaux installés, la membrane sera modifiée.

Le tube alimentant le porte-membrane doit être déconnecté avec la clé correspondante, et le couvercle du porte-membrane doit être dévissé. À l'aide d'une pince, la membrane sera retirée. Il est recommandé de nettoyer l'intérieur du support de membrane avec de l'eau savonneuse et de rincer pour ne laisser aucun résidu.

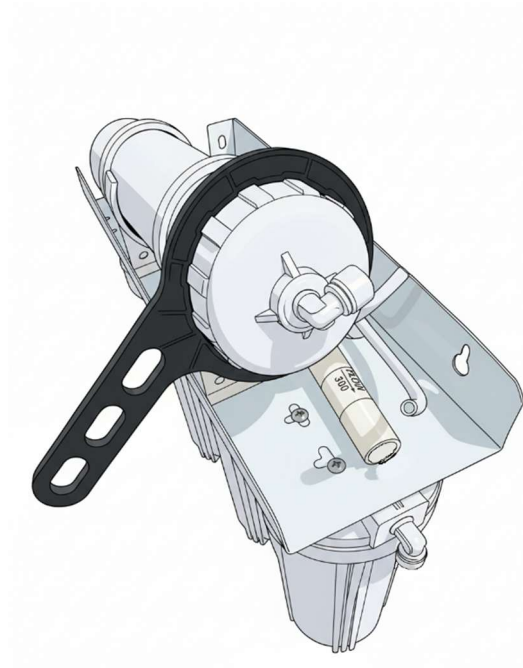


IL EST IMPORTANT DE SE RAPPELER QUE LA MEMBRANE NE DOIT PAS ENTRER EN CONTACT AVEC UN ÉLÉMENT SUSCEPTIBLE DE LA CONTAMINER. IL FAUT PORTER DES GANTS STÉRILES POUR LE MANIPULER.

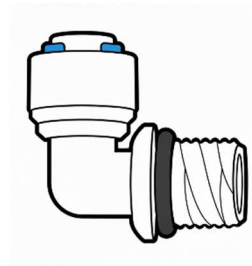
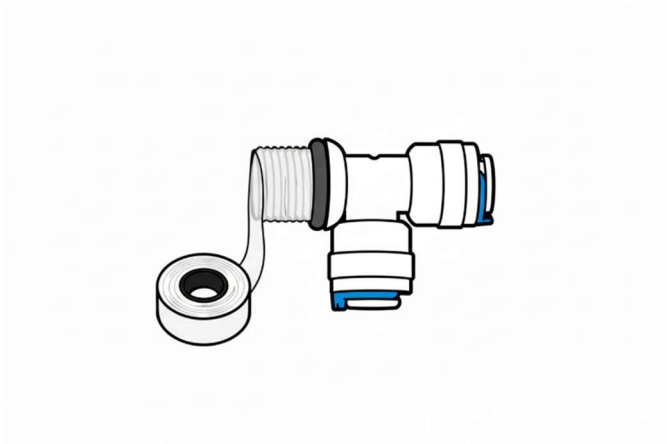
Insérez la membrane, en insérant d'abord l'extrémité avec 2 petits joints toriques à l'intérieur.



Fixez le couvercle du support membranaire, ajustez avec la clé et reconnectez le tuyau.



Pour le changement post-filtre, les tuyaux aux extrémités seront déconnectés et libéreront ainsi le filtre. Dans le jeu de filtres, vous pouvez trouver des connexions et du Teflon. Vous pouvez utiliser les pièces ajoutées dans le kit ou réutiliser celles de votre post-filtre.



Si vous utilisez les pièces fournies, vous devez d'abord localiser le T et l'un des joints toriques. Insérez le joint à travers la partie fileté du T jusqu'à atteindre la butée.

Déverrouillez le filtre, retirez les capuchons de protection latéraux.

Appliquez 6/7 tours de téflon sur le filetage, vissez le T à l'extrémité du filtre de poste marqué par le mot « ÉQUIPEMENT ».



Le tuyau qui part du support de membrane avec l'eau purifiée et celui qui relie le réservoir doivent être reliés à ce T.

Localiser un coude, effectuer la même opération d'insertion du joint torique et appliquer du Teflon, visser à l'extrémité indiquée par « TAP ». Nous connecterons le tuyau qui alimente le robinet de service de l'équipement d'osmose.



Les connexions fournies s'insèrent rapidement ; pour cela, les clips bleus sont retirés, le tuyau est inséré, exerçant une pression sur le dessus et remet les clips de sécurité en place.

Tuyau vers le robinet du système d'osmose inverse



Tuyau vers le réservoir de stockage

Tuyau d'arrivée d'eau purifiée du système

Il sera vérifié que tous les récipients et le support de membrane sont bien fermés et que toutes les connexions sont faites.

ASSAINISSEMENT ET ACHÈVEMENT DES PROCESSUS

Dans le premier verre, 250 ml de peroxyde d'hydrogène à 3 % (peroxyde d'hydrogène) seront ajoutés à l'intérieur du verre avec le filtre à sédiments. La tasse sera ajustée à sa position initiale avec la clé.

Le robinet de sortie d'eau par osmose sera fermé, l'entrée de la prise d'osmose sera ouverte, si votre équipement possède une pompe, il sera connecté au réseau électrique. Nous attendrons que le réservoir se remplisse et que le système s'arrête. Laissez le peroxyde d'hydrogène agir pendant 15 à 20 minutes. Après ce délai, le système sera complètement vidé, attendant qu'il ne sorte presque plus d'eau du robinet de l'équipement d'osmose. Ce rinçage doit être effectué 2 à 3 fois pour éliminer l'agent désinfectant.

Une fois les rinçages terminés, l'eau peut être consommée.

- Il est normal que la première fois que l'équipement est rincé, l'eau ait une couleur grisâtre, c'est la poussière de carbone du post-filtre qui doit se déposer.
- Il est normal que, durant les premiers jours d'utilisation, l'eau présente de petites particules translucides, ce sont des bulles d'air piégées dans la membrane, laissant l'eau reposer quelques minutes et disparaissant.
- Si le goût ou l'odeur après le changement des filtres n'est pas agréable, effectuez un rinçage supplémentaire ; si cela continue, ne consommez pas l'eau et contactez le service d'assistance technique.

ALMACEN OSMOSIS, SL.

CIF: B06976161

CALLE RIO VINALOPÓ, 15. NAVE D-10

46930 QUART DE POBLET, VALENCIA, ESPAÑA.

contacto@almacenosmosis.com

Telf.: 960491493



nature[®]
WATER PROFESSIONALS