



MUDANÇA MANUAL DO FILTRO

PRODUTO: P5GOLD



1- Filtro de Sedimentos: Feito de polipropileno, porosidade de 5 micrómetros. Retém lama, sujeira, areia, ferrugem e quaisquer partículas com mais de 5 microns. O estado deste filtro deve ser verificado a cada 3 meses; se a cor ou a saturação estiverem demasiado escuras, deve ser substituído.

2- Filtro de Carvão Granular: Grãos de carvão ativado das cascas de coco vegetal removem cloro, matéria orgânica, impurezas e compostos químicos. Neutraliza o odor e o sabor.

3- Bloco de Filtro de Carvão: Bloco de malha de carvão ativado proveniente da casca de coco, porosidade de 5 microns. Remove subprodutos da cloração, matéria orgânica, impurezas, neutraliza o odor e o sabor.

4- Pós-filtro de Carvão Ativado: Pó de carvão de casca de coco ativado, concebido para otimizar o sabor da água após a purificação e armazenamento no tanque.

5- Filtro Remineralizante: Conglomerado de compostos naturais, que fornecem cálcio, potássio, sódio e magnésio à água purificada. Elementos essenciais para que o corpo se hidrate de forma ideal e natural.

- ESTES FILTROS UNIVERSAIS DE SUBSTITUIÇÃO, PARA EQUIPAMENTOS NÃO COMPACTOS DE 6 ESTÁGIOS, DEVEM SER SUBSTITUÍDOS PELO MENOS UMA VEZ POR ANO.
- SE O TDS DA TUA MEMBRANA ULTRAPASSAR 100 PPM, TEM DE SER SUBSTITUÍDO.
- UMA DURAÇÃO MÍNIMA NÃO PODE SER ESTABELECIDO, POIS DEPENDE DA SATURAÇÃO, SALINIDADE DA ÁGUA A PURIFICAR E DO NÚMERO DE LITROS PURIFICADOS.
- RECOMENDA-SE VERIFICAR A PRESSÃO DO AR DO DEPÓSITO NO VÁCUO, APROVEITANDO A TROCA DO FILTRO, PARA QUE SEJA RECOMENDADO PELO FABRICANTE DO DEPÓSITO. ESTA INFORMAÇÃO É GERALMENTE INDICADA NA ETIQUETA FRONTAL DO DEPÓSITO.



AVISOS:

ANTES DE DESSELAR OS FILTROS, VERIFIQUE SE SÃO COMPATÍVEIS COM O SEU EQUIPAMENTO.

SE OS FILTROS ESTIVEREM EM MAU ESTADO, É BEM-VINDO QUALQUER ADULTERAÇÃO OU USO ANTERIOR, ASSIM COMO SE ALGUM DOS INVÓLUCROS FOR ADULTERADO, NÃO OS USE E DEVOLVA-OS AO SEU FORNECEDOR.

NÃO UTILIZE ESTE PRODUTO COM ÁGUA MICROBIOLOGICAMENTE DESCONHECIDA OU DESCONTROLADA.

ESTES FILTROS SÃO CONCEBIDOS APENAS PARA USO COM ÁGUA POTÁVEL DA REDE ELÉTRICA.

RECOMENDA-SE DESINFETAR O EQUIPAMENTO COM 3% DE PERÓXIDO DE HIDROGÉNIO, A CADA 6 MESES DE UTILIZAÇÃO E A CADA INTERVENÇÃO PARA TROCAR FILTROS E/OU MEMBRANAS.

NÃO EXPONHA A UMA PRESSÃO SUPERIOR A 6 BAR.

INTERVALO DE TEMPERATURA DE FUNCIONAMENTO: 5°C A 40°C.

CONTÉM PEQUENAS PARTES, NÃO DEIXAR AO ALCANCE DAS CRIANÇAS.



FERRAMENTAS NECESSÁRIAS:

Chave pequena para ajustar as ligações laterais.

Chave do suporte do filtro.



PRECAUÇÕES:

SE O SEU EQUIPAMENTO DE OSMOSE INVERSA TIVER CORRENTE ELÉTRICA, DEVE DESLIGÁ-LO DA REDE ELÉTRICA DURANTE TODO O PROCESSO DE MANUSEAMENTO DO EQUIPAMENTO.

FECHE A TORNEIRA DE ENTRADA DE ÁGUA DO EQUIPAMENTO DE OSMOSE INVERSA.

ABRE A TORNEIRA DO EQUIPAMENTO DE OSMOSE INVERSA, ESPERA QUE ESVAZIA COMPLETAMENTE E IMPEDE A SAÍDA DE ÁGUA.



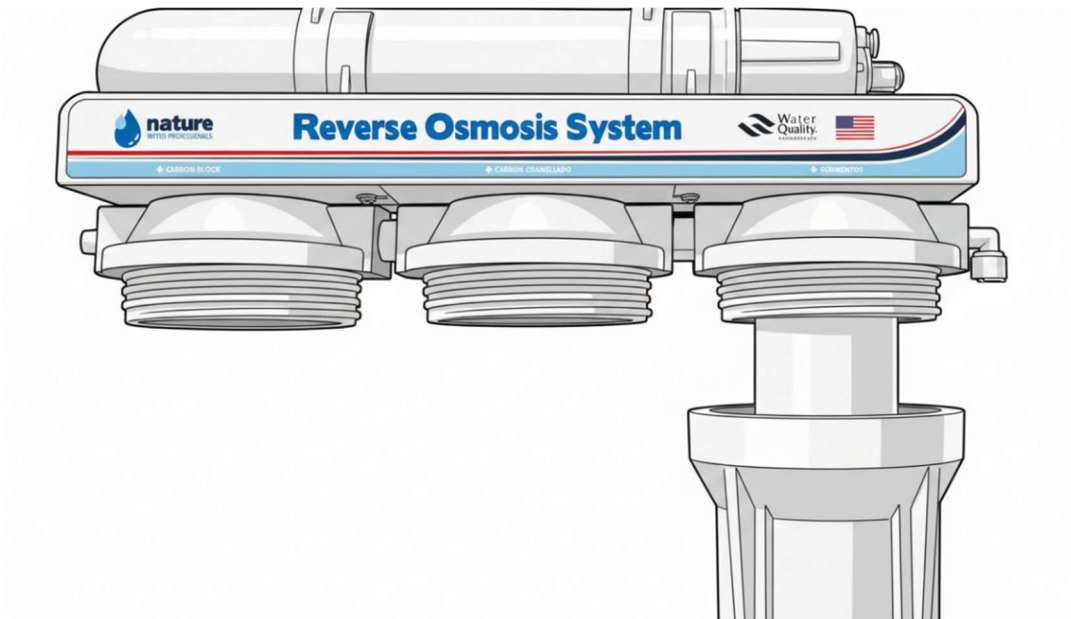
INSTALAÇÃO:

Localizar o recipiente da primeira fase de filtração, o filtro de sedimentos. Com a chave correspondente, o copo será aberto. Deve ter-se em conta que é muito possível que alguma água saia da junta da piscina, mesmo que o sistema tenha sido drenado.



Depois de aberto, retire o filtro a substituir e limpe o interior do copo com sabão e água. Desselar o filtro de sedimentos e inseri-o no recipiente.

É importante que coincida nas fendas inferior e superior para que o recipiente feche corretamente.

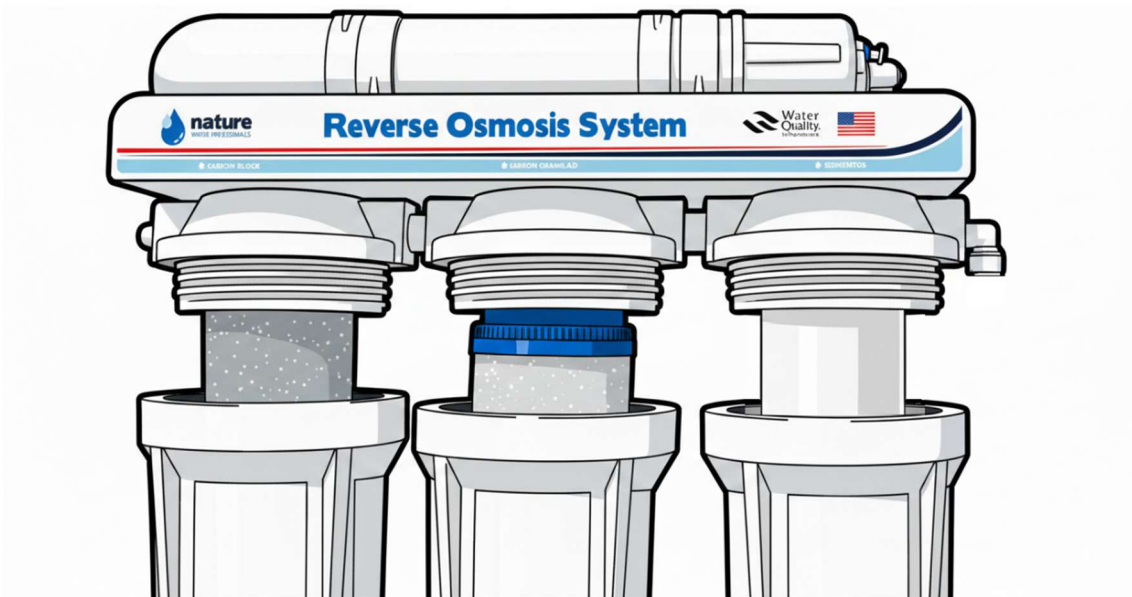


Posteriormente, a mesma operação será realizada com os outros dois filtros, Carbono Granular e Bloco de Carbono.

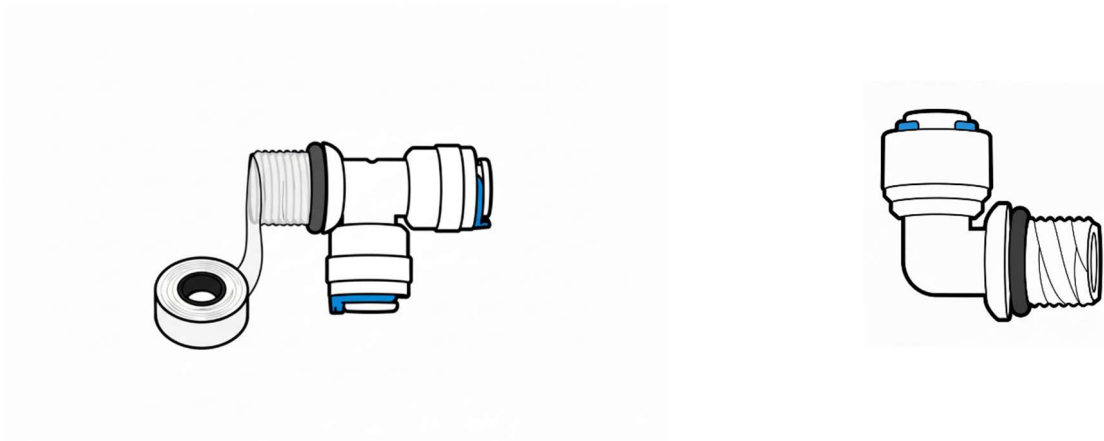
O único filtro que tem um sentido específico de colocação dentro do recipiente é o filtro central, Carbono Granular. Deve ser instalado, deixando a junta de borracha branca no topo do vidro.



Recomenda-se que estes dois filtros sejam enxaguados antes da instalação para remover vestígios de pó de carbono.



Para alterar o filtro posterior, os tubos nas extremidades serão desligados, libertando assim o filtro. No conjunto de filtros podes encontrar ligações e Teflon. Podes usar as peças adicionadas no kit ou reutilizar as do teu filtro de postfiltro.



Se estiver a usar as peças fornecidas, deve primeiro localizar o T e um dos anéis em O. Insira a junta pela parte roscada do T até chegar ao batente.

Desveda o filtro, remove as tampas laterais de proteção.

Aplique 6/7 voltas de Teflon à rosca, aparafuse o T na extremidade do filtro de poste marcado com a palavra "EQUIPAMENTO".



Localiza um cotovelo, faz a mesma operação de inserir o anel tórico e aplica Teflon, parafuso na extremidade indicada com "TAP". A partir deste cotovelo, vamos ligar um pedaço de tubo ao cotovelo de entrada do filtro remineralizante.



As ligações fornecidas são rápidas de inserir, para isso os clips azuis são removidos, o tubo é inserido, exercendo pressão no topo e recolocando os clips de segurança no lugar.

LIGUE À ENTRADA DE
ÁGUA DO FILTRO
MINERAL



TUBO PARA O
DEPÓSITO

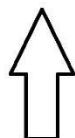
TUBO DE ÁGUA PURIFICADA
DO SISTEMA



O tubo que sai do suporte de membrana com a água purificada e o tubo que liga ao depósito devem estar ligados a este Tee.

Para a instalação do filtro remineralizante, a mesma operação será realizada inserindo a junta de borracha preta no local indicado e aplicando várias voltas de Teflon. Depois ajusta com uma pequena chave inglesa.

LIGUE O TUBO DAS TORNEIRAS
DE OSMOSE REVERSA



LIGAÇÃO À SAÍDA DO PÓS-
FILTRRO DE CARVÃO ATIVADO





Será verificado que todos os recipientes foram fechados de forma segura e que todas as ligações estão feitas.

HIGIENIZAÇÃO E CONCLUSÃO DO PROCESSO

No primeiro copo, serão adicionados 250 ml de peróxido de hidrogénio a 3% (peróxido de hidrogénio) dentro do vidro juntamente com o filtro de sedimentos. A chávena será ajustada para a sua posição inicial com a chave.

A torneira da saída de água por osmose estará fechada, a entrada da tomada de osmose será aberta, se o seu equipamento tiver uma bomba, esta estará ligada à rede elétrica. Vamos esperar que o depósito enche e o sistema pare. Deixe o peróxido de hidrogénio agir durante 15-20 minutos. Após esse tempo, o sistema estará completamente esvaziado, esperando que quase nenhuma água saia da torneira do equipamento de osmose. Este enxaguamento deve ser feito 2 a 3 vezes para remover o agente desinfetante.

Depois de concluídas as lavagens, a água pode ser consumida.

- É normal que, na primeira vez que o equipamento é enxaguado, a água tenha uma cor acinzentada, é o pó de carbono do pós-filtro que tem de se depositar.
- É normal que, nos primeiros dias de utilização, a água apresente pequenas partículas translúcidas, que são bolhas de ar presas no sistema, deixando a água repousar durante alguns minutos e desaparecendo.
- Se o sabor ou cheiro após a troca dos filtros não for agradável, faça mais alguma lavagem; se continuar, não beba água e contacte o serviço de assistência técnica.

ALMACEN OSMOSIS, SL.

CIF: B06976161

CALLE RIO VINALOPÓ, 15. NAVE D-10

46930 QUART DE POBLET, VALENCIA, ESPAÑA.

contacto@almacenosmosis.com

Telf.: 960491493

