



## MANUAL CAMBIO DE FILTROS Y MEMBRANA

PRODUCTO: P5MV50-GOLD



1-Filtro de Sedimentos: Fabricado en polipropileno, porosidad de 5 micras. Retiene barro, tierra, arena, oxido y cualquier partícula superior a 5 micras. Se debe revisar el estado de este filtro cada 3 meses, si el color o la saturación es demasiado oscura se debe sustituir.

2- Filtro Carbón Granular: Granos de carbón activo de cascara de coco vegetal, elimina cloro, materia orgánica, impurezas y compuestos químicos. Neutraliza el olor y el sabor.

3- Filtro de Carbón Block: Bloque enmallado de carbón activo de cascar de coco, porosidad de 5 micras. Elimina subproductos de la cloración, materia orgánica, impurezas, neutraliza el olor y el sabor.

4- Membrana de Osmosis Inversa: Membrana de Poliamida, de 50GPD, Elimina cloraminas, flúor, plomo, materia orgánica, bacterias, virus, Micro-plásticos, PFAS, PFOS, metales pesados...

5-Post-filtro Carbón Activo: Carbón polvo activado de cascara de coco, diseñado para optimizar el sabor del agua tras la depuración y almacenaje en el depósito.

6- Filtro Remineralizador: Conglomerado de compuestos naturales, los cuales aportan Calcio, Potasio, Sodio y Magnesio al agua depurada. Elementos esenciales para que el cuerpo se hidrate de forma óptima y natural.

- ESTOS FILTROS Y MEMBRANA DE REPUESTO UNIVERSALES, PARA EQUIPOS DE 6 ETAPAS NO COMPACTOS. DEBEN SER SUSTITUIDOS AL MENOS UNA VEZ CADA AÑO. LA MEMBRANA SE PUEDE UTILIZAR HASTA LOS 2 AÑOS SIEMPRE QUE LOS TDS DE SALIDA DEL AGUA DEL EQUIPO ESTEN POR DEBAJO DE 100PPM.

- NO SE PUEDE ESTABLECER UNA DURACIÓN MÍNIMA YA QUE ESTA DEPENDE DE LA SATURACIÓN , SALINIDAD DEL AGUA A DEPURAR Y DE LA CANTIDAD DE LITROS DEPURADOS.
- SE RECOMIENDA COMPROBAR LA PRESIÓN DE AIRE DEL DEPÓSITO EN VACIO, APROVECHANDO EL CAMBIO DE FILTROS, PARA QUE ESTA SEA LA RECOMENDADA POR EL FABRICANTE DEL DEPÓSITO. ESTA INFORMACIÓN SUEL ESTAR INDICADA EN LA ETIQUETA FRONTAL DE DEPÓSITO.



#### ADVERTENCIAS:

ANTES DE DESPRECINTAR LOS FILTROS, VERIFIQUE QUE SON COMPATIBLES CON SU EQUIPO, TANTO LOS FILTROS, COMO LA MEMBRANA.

SI LOS FILTROS PRESENTAN UN MAL ESTADO, SE APRECIA MANIPULACIÓN O UTILIZACIÓN PREVIA, ASÍ COMO SI ALGUNO DE LOS ENVOLTORIOS ESTÁ MANIPULADO, NO LOS UTILICE Y DEVUELVAN LOS A SU PROVEEDOR.

NO UTILIZAR ESTE PRODUCTO CON AGUA MICROBIOLÓGICAMENTE DESCONOCIDA O NO CONTROLADA.

LA MEMBRANA DE ESTE CONJUNTO ES DE 50 GPD, SE DEBE VERIFICAR PREVIA LA SUSTITUCIÓN, QUE SU EQUIPO UTILIZA MEMBRANA DE 50GPD. LA SUSTITUCIÓN DE LA MEMBRANA POR UN MODELO DIFERENTE AL INSTALADO DE SERIE O RECOMENDADO POR EL FABRICANTE PUEDE OCASIONAR DISFUNCIONES Y/O ROTURAS EN SU EQUIPO.

ESTOS FILTROS Y MEMBRANA ESTÁN DISEÑADOS SOLO PARA USO CON EL AGUA DE LA RED POTABLE.

SE RECOMIENDA HIGIENIZAR EL EQUIPO CON PERÓXIDO DE HIDROGENO AL 3%, CADA 6 MESES DE USO Y CADA INTERVENCIÓN DE CAMBIO DE FILTROS Y/O MEMBRANA.

NO EXPONER A UNA PRESIÓN SUPERIOR A 6 BAR.

RANGO DE TEMPERATURA DE USO: 5°C HASTA 40°C.

CONTIENE PIEZAS PEQUEÑAS, NO DEJAR AL ALCANCE DE LOS NIÑOS.



#### HERRAMIENTAS NECESARIAS:

Llave inglesa pequeña para ajustar las conexiones laterales.

Tenazas.

Guantes estériles.

Llave porta-filtros

Llave porta-membranas



#### PRECAUCIONES:

SI SU EQUIPO DE OSMOSIS INVERSA DISPONE DE CORRIENTE ELÉCTRICA, DEBE DESCONECTARLO DE LA RED EN TODO EL PROCESO DE MANIPULACIÓN DEL EQUIPO.

CERRAR LA LLAVE DE ENTRADA DE AGUA AL EQUIPO DE OSMOSIS INVERSA.

ABRIR EL GRIFO DEL EQUIPO DE OSMOSIS INVERSA, ESPERAR A QUE SE VACIE POR COMPLETO Y DEJE DE SALIR AGUA.



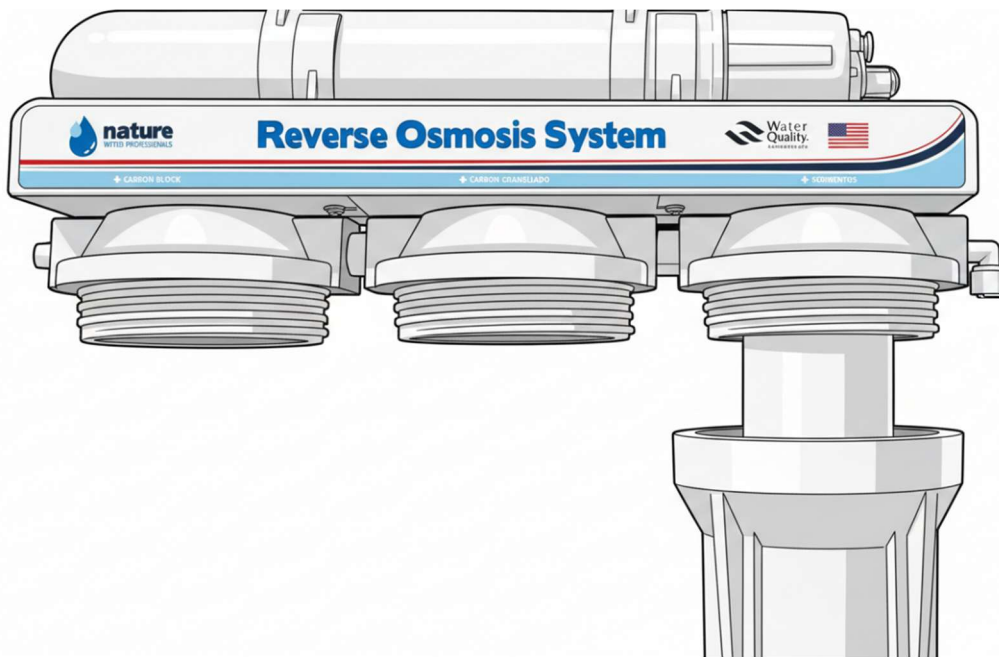
#### INSTALACIÓN:

Localizar el vaso de la primera etapa de filtración, filtro de Sedimentos. Con la llave correspondiente, se procederá a abrir el vaso. Se deben tener en cuenta, que es muy posible salga algo de agua por la junta del vaso, aunque se haya drenado el sistema.



Una vez abierto, extraer el filtro a sustituir, limpiar el interior del vaso con agua y jabón. Desprecintar el filtro de Sedimentos e introducirlo en el interior del vaso.

Es importante que coincida en las hendiduras inferior y superior para que el vaso cierre de forma correcta.

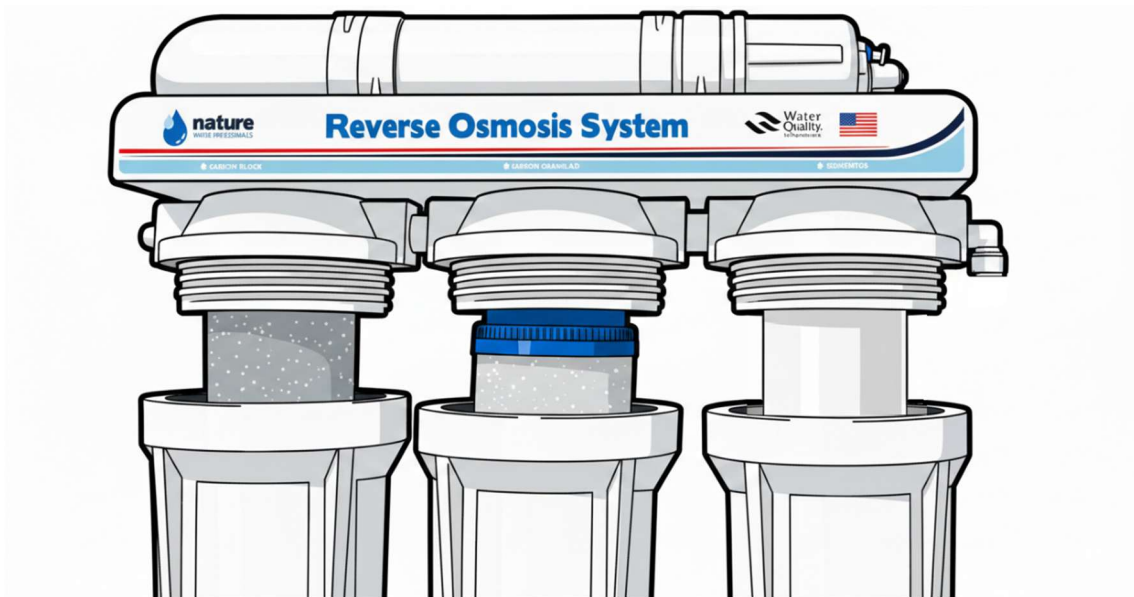


Posteriormente se realizará la misma operación con los otros dos filtros, Carbón Granular y Carbón Block.

El único filtro que tiene un sentido específico para la colocación en el interior del vaso es el filtro centra, Carbón Granular. Se debe instalar, dejando la junta de goma blanca en la parte superior del vaso.

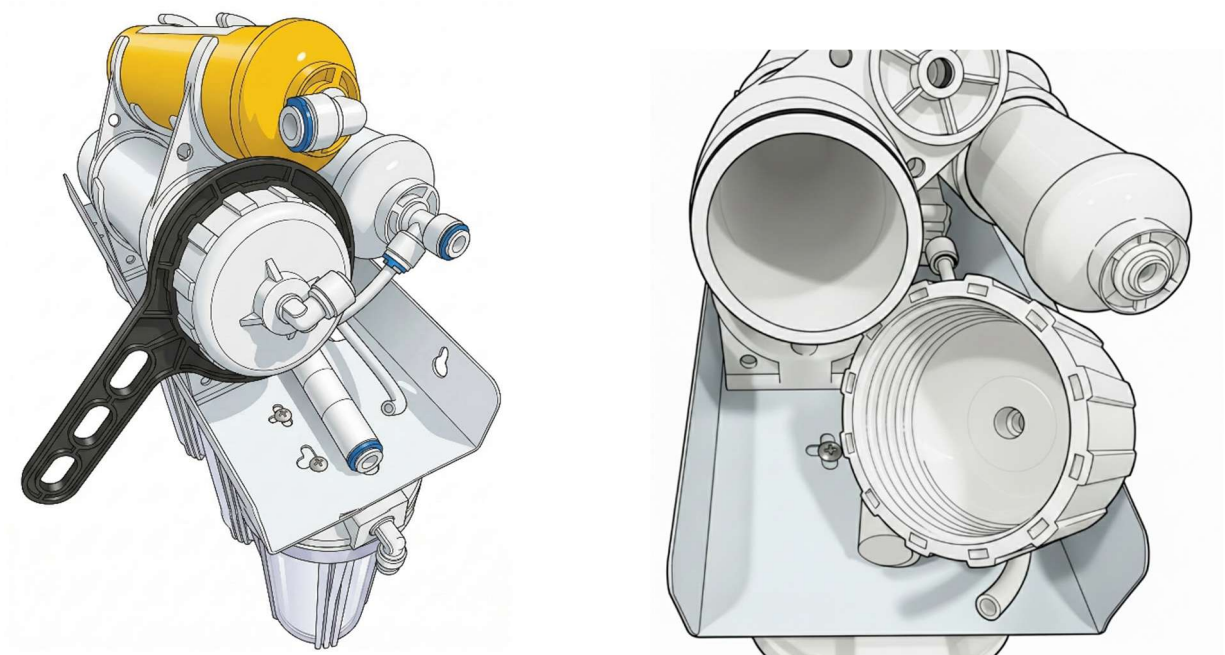


Estos dos filtros, se recomienda previo a la instalación, enjuagarlos para eliminar restos de polvo de carbón.



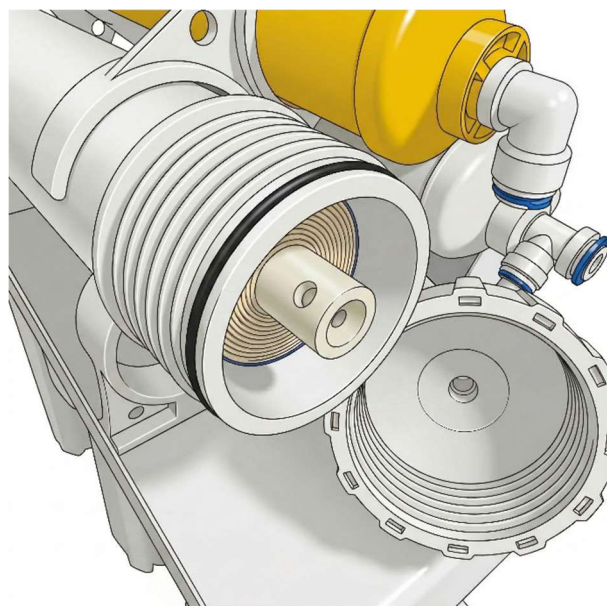
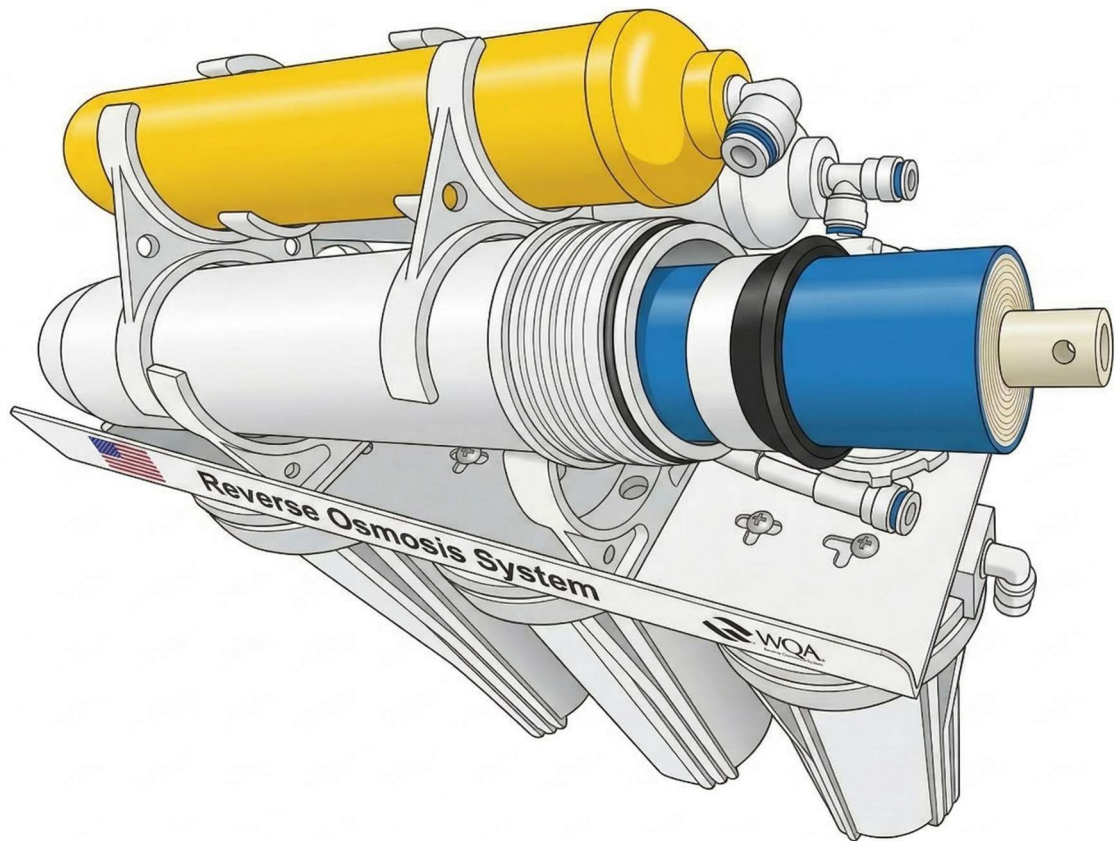
Instalados los 3 filtros verticales, se procederá al cambio de la membrana.

Se desconectará el tubo que abastece al porta membrana, con la llave correspondiente, se desenroscará la tapa del porta membrana. Con la ayuda de unas tenazas, se extraerá la membrana. Se recomienda, limpiar el interior del porta membrana con agua jabonosa y enjuagar para no dejar resto.

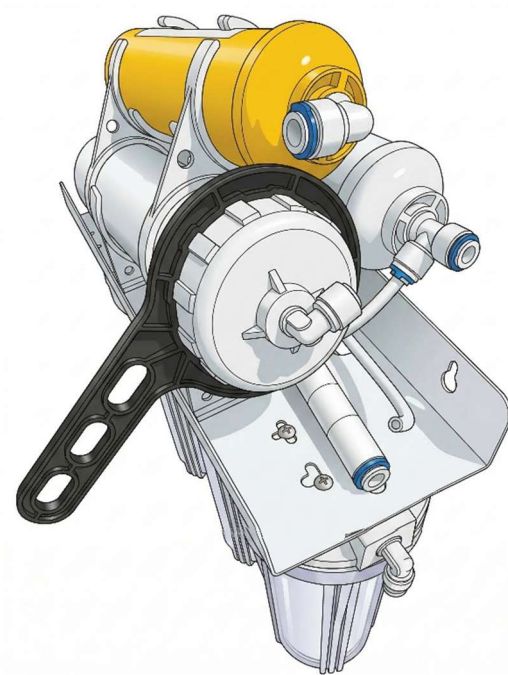


IMPORTANTE RECORDAR LA MEMBRANA NO DEBE ENTRAR EN CONTACTO CON NINGÚN ELEMENTO QUE LA PUEDA CONTAMINAR. PARA MANIPULARLA ES OBLIGATORIO UTILIZAR GANTES ESTÉRILES.

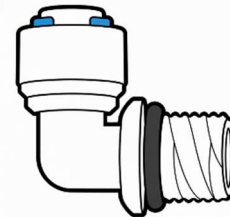
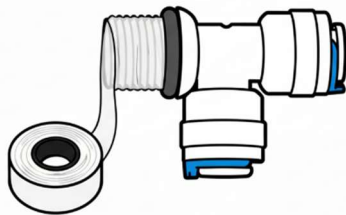
Introducir la membrana, insertando primero el extremo con 2 juntas tóricas pequeñas en la parte interna.



Colocar la tapa del porta membrana , ajustar con la llave y volver a conectar la tubería.



Para el cambio del posfiltro, se desconectarán las tuberías de los extremos y así liberar el filtro. En el conjunto de filtros podrá encontrar conexiones y teflón. Puede utilizar las piezas añadidas en el kit o reutilizar las de su posfiltro.



Si utiliza las piezas suministradas, primero debe localizar la T y una de las juntas tóricas. Insertar la junta por la parte roscada de la T hasta llegar al tope.

Desprecintar el filtro, extraer los tapones protectores laterales.

Aplicar 6/7 vueltas de teflón a la rosca, enroscar la T en el extremo del posfiltro indicado con la palabra "EQUIPO".



Localizar un codo, realizar la misma operación de insertar la junta tórica y aplicar teflón, enroscar en el extremo indicado con “GRIFO”. De este codo conectaremos un trozo de tubería al codo de entrada del filtro remineralizador.

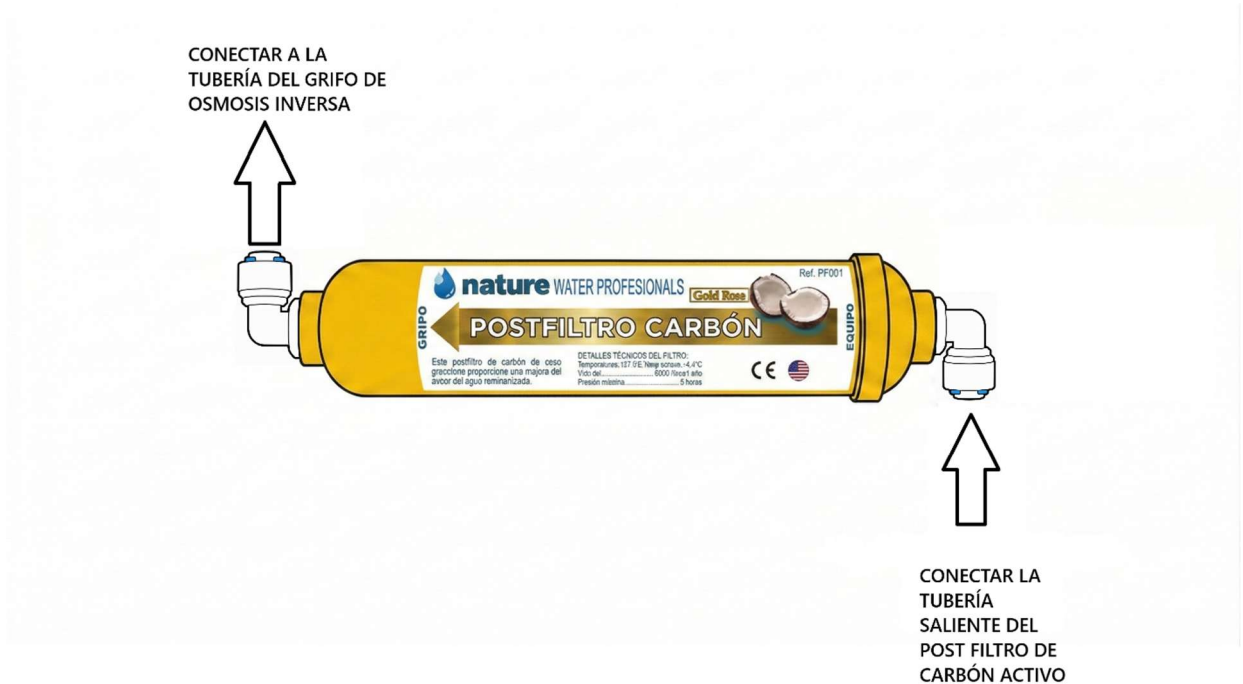


Las conexiones suministradas son de inserción rápida, para ello se extraen los clips azules de seguir, se inserta la tubería, ejerciendo presión hasta el tope y volviendo a insertar los clips de seguridad en su sitio.



A esta T se debe conectar, la tubería que viene del porta membrana con el agua depurada y la tubería que conecta con el depósito.

Para la instalación del filtro remineralizador, se realizará la misma operación de insertar la junta de goma negra en el sitio indicado y aplicar varias vueltas de teflón. Posteriormente ajustar con una pequeña llave inglesa.



Se revisará que todos los vasos y porta membrana se ha cerrado de forma segura y que todas las conexiones están realizadas.

## HIGIENIZACIÓN Y FINALIZACIÓN DEL PROCESO

En el primer vaso, se añadirá en el interior de este, junto al filtro de sedimentos 250ml de peróxido de hidrógeno al 3%(Agua oxigenada). Se ajustará el vaso a su posición inicial con la llave.

Se procederá a cerrar el grifo de salida del agua osmotizada, se abrirá la llave de entrada del quepo de osmosis, si su equipo dispone de bomba se conectará a red eléctrica. Esperaremos a que se llene el depósito y el sistema se pare. Dejaremos actuar 15-20 minutos el peróxido de hidrógeno. Pasado este tiempo se vaciará el sistema por completo, esperando a que apenas salga agua por el grifo del equipo de osmosis. Este enjuague se debe realizar de 2 a 3 veces para eliminar el agente higienizador.

Realizados los enjuagues se podrá consumir el agua.

- Es normal que la primera vez que se enjuague el equipo el agua tenga un color grisáceo, es el polvo de carbón del posfiltro se tiene que asentar.
- Es normal que durante los primeros días de uso el agua presente pequeñas partículas traslucidas, son burbujas de aire atrapadas en la membrana, dejando reposar el agua unos minutos desaparecen.
- Si el sabor o el olor después del cambio de filtros, no es agradable, realizar algún enjuague más, si continua, no consumir el agua y contactar con el servicio de asistencia técnica..

ALMACEN OSMOSIS, SL.

CIF: B06976161

CALLE RIO VINALOPÓ, 15. NAVE D-10

46930 QUART DE POBLET, VALENCIA, ESPAÑA.

[contacto@almacenosmosis.com](mailto:contacto@almacenosmosis.com)

Telf.: 960491493



**nature**<sup>®</sup>  
WATER PROFESSIONALS