

MANUELLER WECHSEL VON FILTERN UND MEMBRAN

PRODUKT: P5MV50-GOLD



1-Sedimentfilter: Aus Polypropylen gefertigt, Porosität von 5 Mikrometern. Es speichert Schlamm, Schmutz, Sand, Rost und alle Partikel größer als 5 Mikrometer. Der Status dieses Filters sollte alle 3 Monate überprüft werden, wenn die Farbe oder Farbe Die Sättigung ist zu dunkel, sollte ersetzt werden.

2- Granularer Kohlefilter: Aktivkohlekörner aus pflanzlichen Kokosschalen, entfernen Chlor, organische Substanz, Verunreinigungen und chemische Verbindungen. Neutralisiert Geruch und Geschmack.

3- Kohlefilterblock: Netzblock aus Aktivkohle aus Kokosnussschale, Porosität von 5 Mikrometern. Es entfernt Chlorungsnebenprodukte, organische Substanzen, Verunreinigungen und neutralisiert Geruch und Geschmack.

4- Umkehrosiose-Membran: Polyamidmembran, 50GPD, eliminiert Chloramine, Fluorid, Blei, organische Substanz, Bakterien, Viren, Mikroplastik, PFAS, PFOS, Schwermetalle...

5- Post-Filter Aktivkohle: Aktives Kokosnusspulver-Kohlepulver, das den Geschmack des Wassers nach der Reinigung und Lagerung im Tank optimieren soll.

6- Remineralisierender Filter: Konglomerat natürlicher Verbindungen, die dem gereinigten Wasser Kalzium, Kalium, Natrium und Magnesium liefern. Wesentliche Bestandteile, damit der Körper optimal und natürlich hydratisiert werden kann.

- DIESE FILTER UND DIE UNIVERSELLE ERSATZMEMBRAN FÜR NICHT-KOMPAKTE 6-STUFEN-GERÄTE. SIE MÜSSEN MINDESTENS EINMAL IM JAHR ERSETZT WERDEN. DIE MEMBRAN KANN BIS ZU 2 JAHRE VERWENDET WERDEN, SOLANGE DIE WASSERABGABE DER AUSRÜSTUNG UNTER 100 PPM LIEGT.

- EINE MINIMALE DAUER KANN NICHT FESTGELEGT WERDEN, DA SIE VON DER SÄTTIGUNG, DEM SALZGEHALT DES ZU REINIGENDEN WASSERS UND DER ANZAHL DER GEREINIGTEN LITER ABHÄNGT.
- ES WIRD EMPFOHLEN, DEN LUFTDRUCK DES TANKS IM VAKUUM ZU ÜBERPRÜFEN UND DABEI DEN FILTERWECHSEL ZU NUTZEN, SODASS DIESER VOM TANKHERSTELLER EMPFOHLEN WIRD. DIESE INFORMATIONEN SIND ÜBLICHERWEISE AUF DEM VORDEREN ETIKETT DES TANKS ANGEGBEN.



WARNUNGEN:

BEVOR SIE DIE FILTER ENTDICHTEN, ÜBERPRÜFEN SIE, OB SOWOHL DIE FILTER ALS AUCH DIE MEMBRAN MIT IHRER AUSRÜSTUNG KOMPATIBEL SIND.

WENN DIE FILTER IN SCHLECHTEM ZUSTAND SIND, WIRD MANIPULATION ODER VORHERIGER GEBRAUCH GESCHÄTZT UND WENN EINIGE DER VERPACKUNGEN MANIPULIERT WURDEN, VERWENDEN SIE SIE NICHT UND GEBEN SIE AN IHREN LIEFERANTEN ZURÜCK.

VERWENDEN SIE DIESES PRODUKT NICHT MIT MIKROBIOLOGISCH UNBEKANNTEM ODER UNKONTROLLIERTEM WASSER.

DIE MEMBRAN DIESER BAUGRUPPE HAT 50 GPD, SIE MUSS VOR DEM AUSTAUSCH ÜBERPRÜFT WERDEN, DASS IHRE AUSRÜSTUNG EINE MEMBRAN MIT 50 GPD VERWENDET. DER AUSTAUSCH DER MEMBRAN DURCH EIN ANDERES MODELL ALS DAS STANDARDMÄßIG ODER VOM HERSTELLER EMPFOHLENE MODELL KANN ZU FEHLFUNKTIONEN UND/ODER BRÜCHEN AN DEINER AUSRÜSTUNG FÜHREN.

DIESE FILTER UND MEMBRANEN SIND NUR FÜR DEN EINSATZ MIT HAUPTWASSER AUSGELEGT.

ES WIRD EMPFOHLEN, DIE GERÄTE ALLE 6 MONATE MIT WASSERSTOFFPEROXID ZU DESINFIZIEREN UND BEI JEDEM EINGRIFF FILTER UND/ODER MEMBRAN ZU WECHSELN.

SETZEN SIE KEINEN DRUCK VON MEHR ALS 6 BAR AUS.

BETRIEBSTEMPERATURBEREICH: 5°C BIS 40°C.

ENTHÄLT KLEINE TEILE, NICHT IN REICHWEITE DER KINDER ZU LASSEN.



BENÖTIGTE WERKZEUGE:

Kleiner Schraubenschlüssel, um die Seitenverbindungen anzupassen.

Zange.

Sterile Handschuhe.

Filterhalter-Schraubenschlüssel

Membranträger-Wash



VORSICHTSMASSNAHMEN:

WENN IHRE UMGEKEHRTE OSMOSE-AUSRÜSTUNG EINEN ELEKTRISCHEN STROM HAT, MÜSSEN SIE SIE WÄHREND DES GESAMTEN GERÄTEHANDHABUNGSPROZESSES VOM NETZ TRENNEN.

DREHEN SIE DEN WASSEREINLASSHAHN DER UMGEKEHRTEN OSMOSE-ANLAGE AB.

ÖFFNE DEN HAHN DER UMKEHROSMOSE-AUSRÜSTUNG, WARTE, BIS SIE VOLLSTÄNDIG LEER IST UND DAS WASSER NICHT MEHR AUSTRITT.



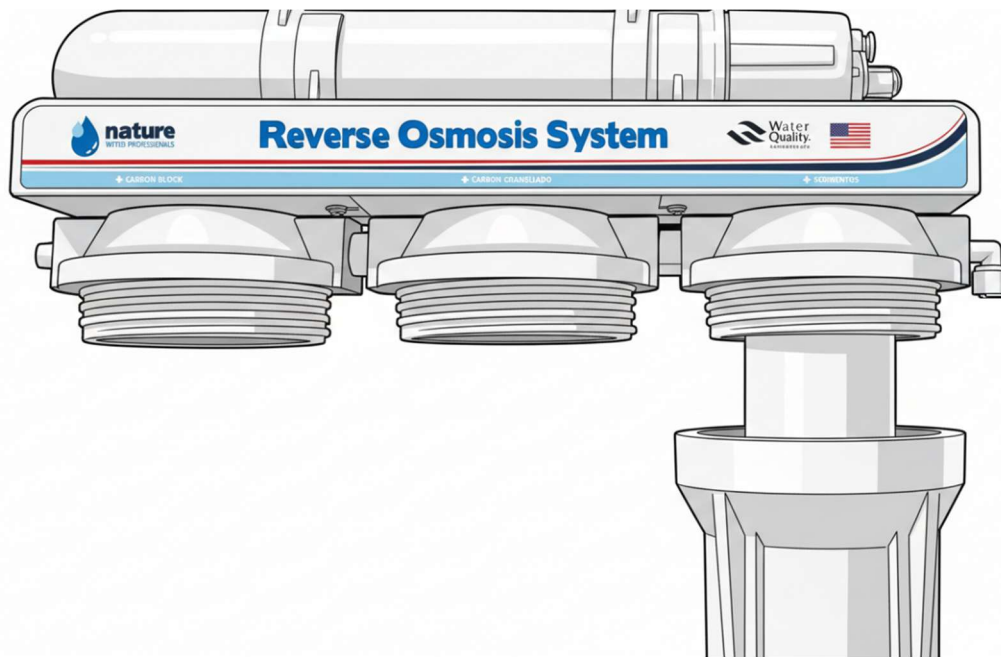
INSTALLATION:

Lokalisieren Sie das Gefäß der ersten Filterstufe, Sedimentfilter. Mit dem entsprechenden Schlüssel wird das Glas geöffnet. Es sollte berücksichtigt werden, dass es sehr gut möglich ist, dass Wasser aus der Poolverbindung kommt, selbst wenn das System entleert wurde.



Nach dem Öffnen entferne den zu ersetzenden Filter und reinige das Glas mit Seife und Wasser. Entdichten Sie den Sedimentfilter und führen Sie ihn in das Gefäß ein.

Es ist wichtig, dass sie an den unteren und oberen Schlitz zusammenfällt, damit das Gefäß sich korrekt schließt.

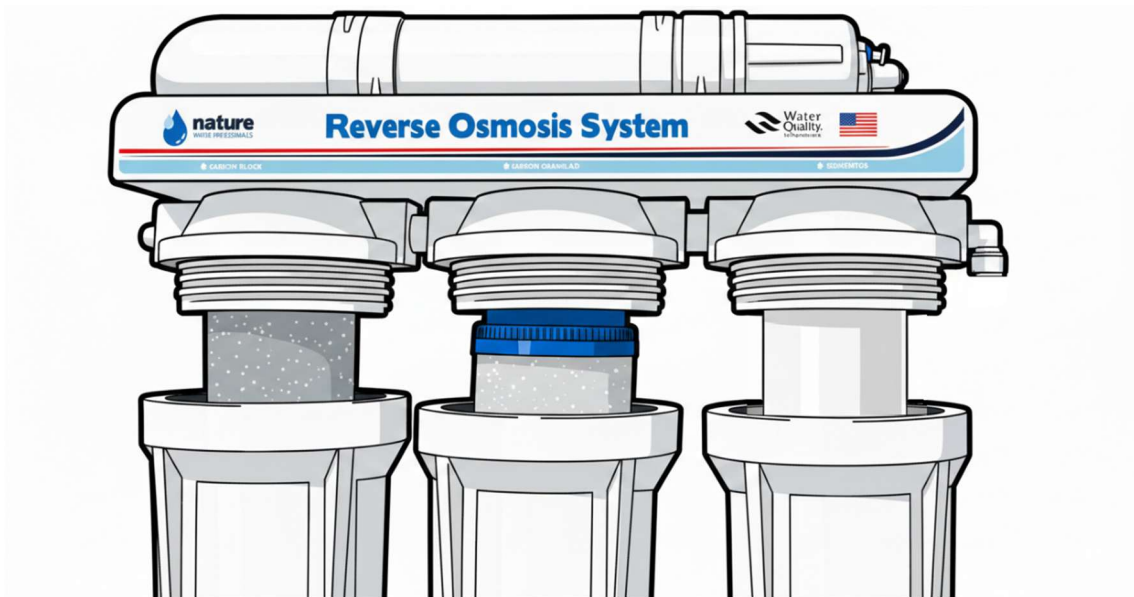


Anschließend wird derselbe Vorgang mit den beiden anderen Filtern, Granular Carbon und Carbon Block, durchgeführt.

Der einzige Filter, der einen bestimmten Sinn für die Platzierung im Gefäß hat, ist der zentrale Filter, Granular Carbon. Es muss eingebaut werden, wobei die weiße Gummidichtung oben am Glas bleibt.

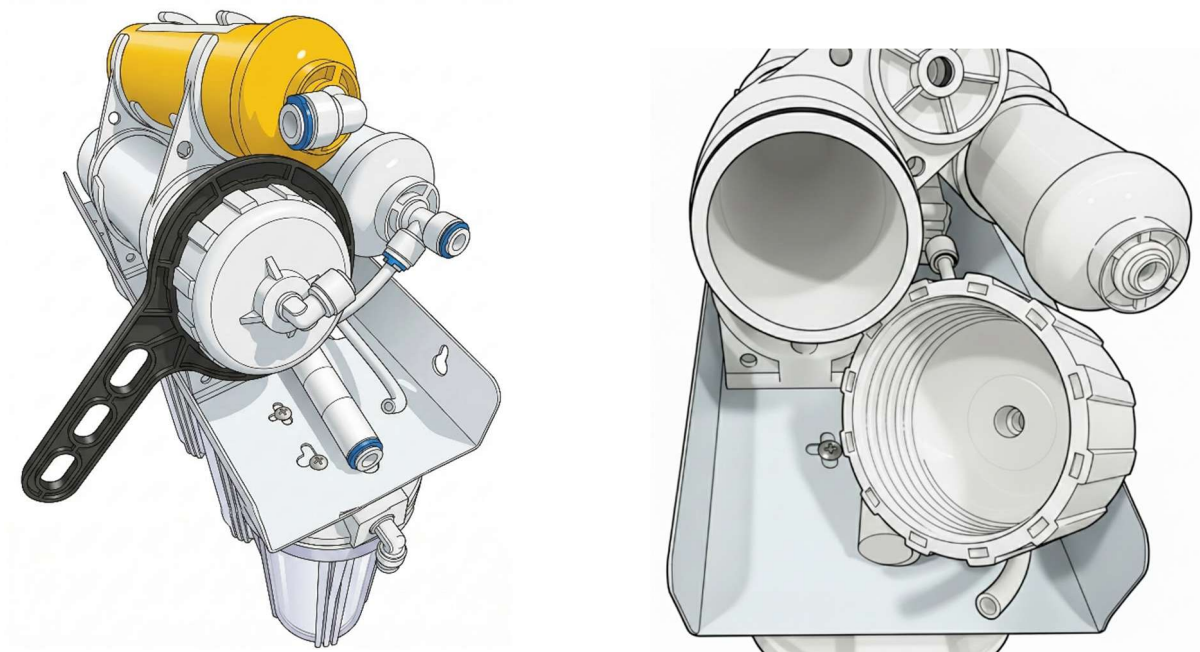


Diese beiden Filter sollten vor der Installation gespült werden, um Spuren von Kohlestaub zu entfernen.



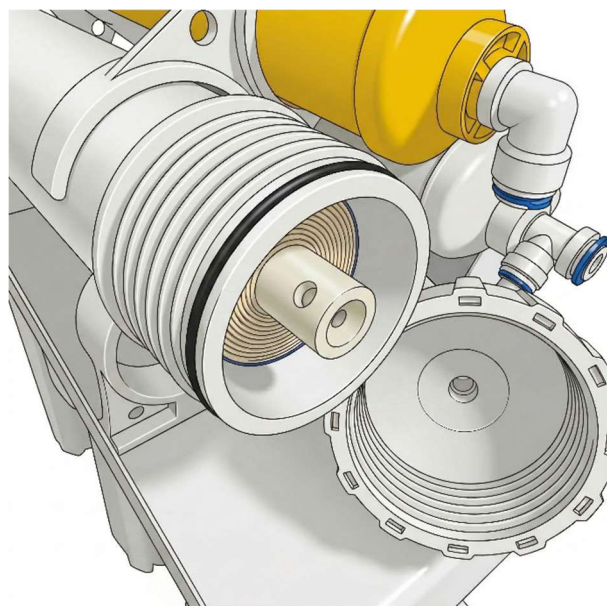
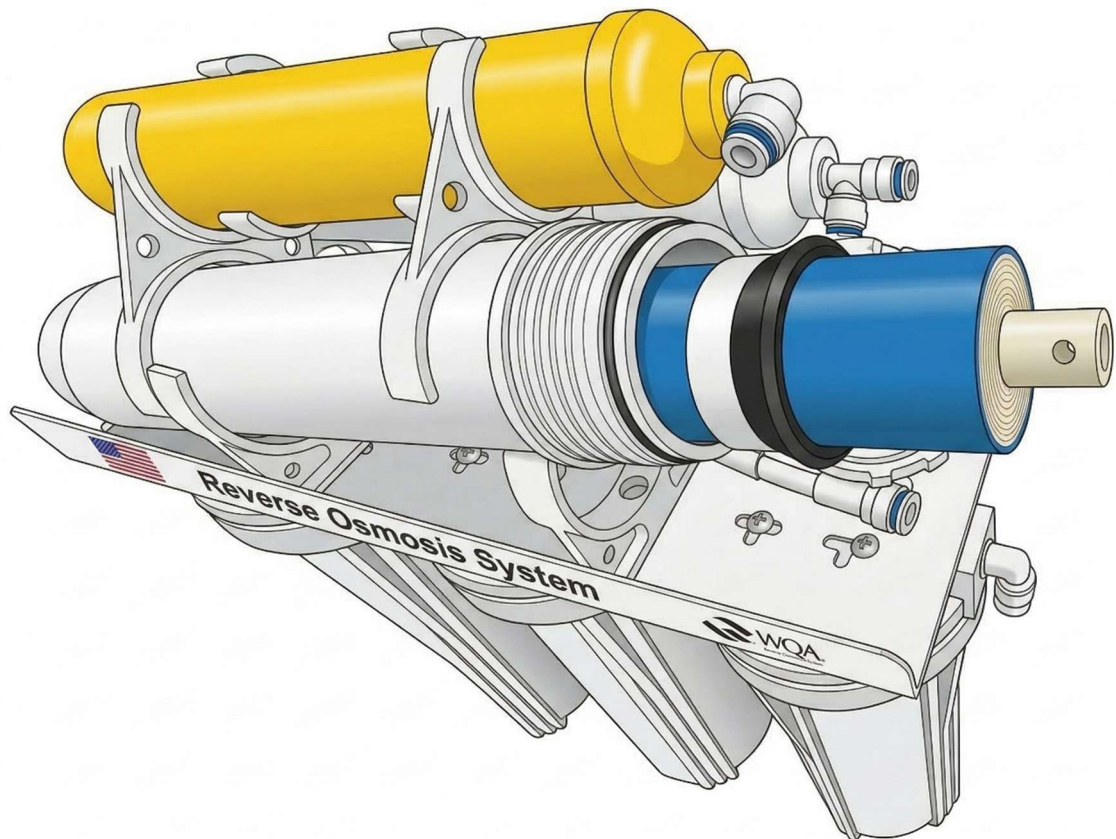
Sobald die drei vertikalen Filter installiert sind, wird die Membran gewechselt.

Das Rohr, das den Membranhalter versorgt, muss mit dem entsprechenden Schlüssel getrennt werden, und die Abdeckung des Membranhalters muss abgeschraubt werden. Mit Hilfe einer Zange wird die Membran entfernt. Es wird empfohlen, das Innere des Membranhalters mit Seifenwasser zu reinigen und abzuspülen, um keine Rückstände zu hinterlassen.

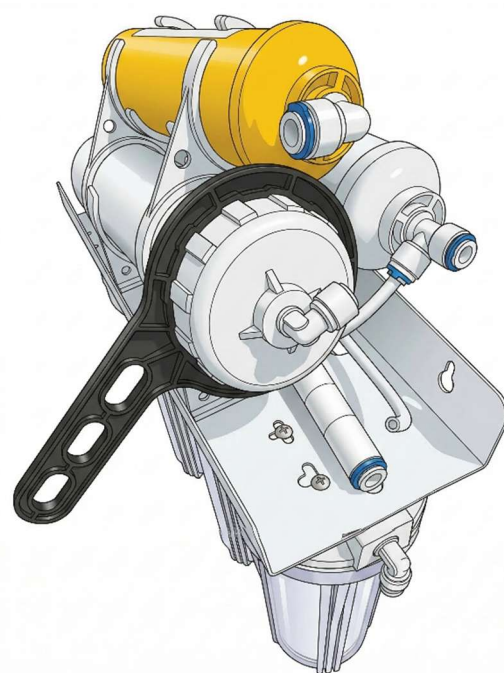


ES IST WICHTIG ZU BEDENKEN, DASS DIE MEMBRAN NICHT MIT EINEM ELEMENT IN KONTAKT KOMMEN DARF, DAS SIE KONTAMINIEREN KÖNNTE. STERILE HANDSCHUHE MÜSSEN GETRAGEN WERDEN, UM DAMIT UMZUGEHEN.

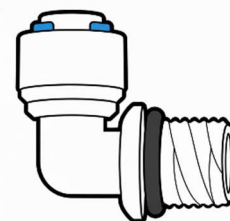
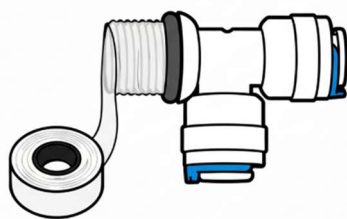
Führe die Membran ein und führe zuerst das Ende mit 2 kleinen O-Ringen auf der Innenseite ein.



Hänge die Membranhalterabdeckung an, stelle mit dem Schraubenschlüssel ein und verbinde das Rohr wieder.



Für den Wechsel nach dem Filter werden die Rohre an den Enden getrennt, wodurch der Filter freigegeben wird. Im Filtersatz findest du Verbindungen und Teflon. Du kannst die im Set hinzugefügten Teile verwenden oder sie aus deinem Nachfilter wiederverwenden.



Wenn Sie die mitgelieferten Teile verwenden, müssen Sie zuerst das T und einen der O-Ringe finden. Führe die Dichtung durch den Gewindeteil des T-S, bis du den Stopp erreichst.

Entdichte den Filter, entferne die seitlichen Schutzkappen.

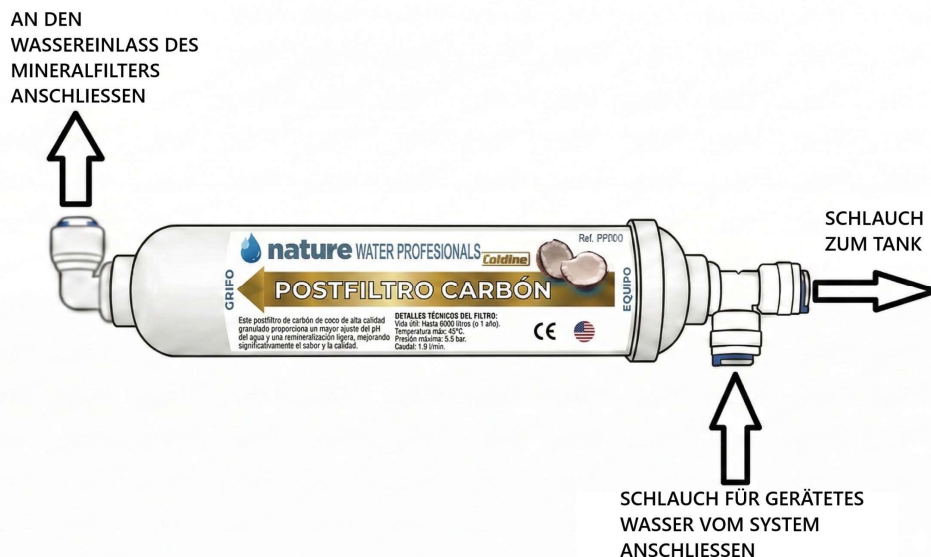
Trage 6/7 Windungen Teflon auf das Gewinde auf, schraube das T an das Ende des Postfilters und markiere das Wort "EQUIPMENT".



Finde einen Ellbogen, führe dieselbe Operation durch, führe den O-Ring ein und trage Teflon auf, Schraube am Ende mit "TAP" gekennzeichnet. Von diesem Bogen aus verbinden wir ein Rohrstück mit dem Einlassbogen des Remineralisierungsfilters.



Die mitgelieferten Anschlüsse lassen sich schnell einsetzen, dafür werden die blauen Clips entfernt, das Rohr wird eingesetzt, Druck nach oben ausgeübt und die Sicherheitsclips wieder eingesetzt.



Das Rohr, das vom Membranhalter mit dem gereinigten Wasser kommt, und das Rohr, das mit dem Tank verbunden ist, müssen mit diesem T-Stück verbunden sein.

Für die Installation des remineralisierenden Filters wird derselbe Vorgang durchgeführt, indem die schwarze Gummidichtung an der angegebenen Stelle eingesetzt und mehrere Umdrehungen Teflon aufgetragen werden. Dann mit einem kleinen Schraubenschlüssel einstellen.



Es wird überprüft, ob alle Gefäße und der Membranhalter sicher verschlossen sind und alle Verbindungen hergestellt sind.

REINIGUNG UND PROZESSABSCHLUSS

Im ersten Glas werden zusammen mit dem Sedimentfilter 250 ml 3 % Wasserstoffperoxid (Wasserstoffperoxid) ins Glas gegeben. Der Becher wird mit dem Schlüssel auf seine Anfangsposition eingestellt.

Der Wasserauslaufhahn für die Osmose wird geschlossen, der Einlass der Osmose-Steckdose wird geöffnet, und wenn Ihr Gerät eine Pumpe hat, wird er mit dem Stromnetz verbunden. Wir warten, bis der Tank voll ist und das System ausfällt. Lass das Wasserstoffperoxid 15–20 Minuten wirken. Nach dieser Zeit ist das System vollständig entleert und wartet darauf, dass kaum noch Wasser aus dem Osmose-Gerätehahn kommt. Diese Spülung sollte 2 bis 3 Mal durchgeführt werden, um das Desinfektionsmittel zu entfernen.

Nachdem die Spülungen abgeschlossen sind, kann das Wasser getrunken werden.

- Es ist normal, dass das Wasser beim ersten Abspülen der Geräte eine graue Farbe hat; der Kohlenstaub des Nachfilters muss sich absetzen.
- Es ist normal, dass das Wasser in den ersten Nutzungstagen kleine durchscheinende Partikel aufweist – es sind Luftblasen, die in der Membran eingeschlossen sind und das Wasser für einige Minuten stehen lassen und verschwinden.
- Wenn der Geschmack oder Geruch nach dem Filterwechsel nicht angenehm ist, spülen Sie weiter aus; wenn es weitergeht, trinken Sie das Wasser nicht und wenden Sie sich an den technischen Service.

ALMACEN OSMOSIS, SL.

CIF: B06976161

CALLE RIO VINALOPÓ, 15. NAVE D-10

46930 QUART DE POBLET, VALENCIA, ESPAÑA.

contacto@almacenosmosis.com

Telf.:960491493

