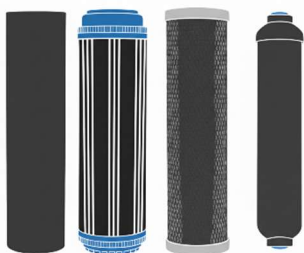




## CAMBIO MANUALE DEL FILTRO

PRODOTTO: P4GOLD



1-Filtro per sedimenti: Realizzato in polipropilene, porosità di 5 micron. Trattiene fango, sporco, sabbia, ruggine e qualsiasi particella superiore a 5 micron. Lo stato di questo filtro dovrebbe essere controllato ogni 3 mesi, se il colore o il colore La saturazione è troppo scura dovrebbe essere sostituita.

2- Filtro a carbone granulare: I chicchi di carbone attivo provenienti dai gusci di cocco vegetale rimuovono cloro, materia organica, impurità e composti chimici. Neutralizza odore e sapore.

3- Blocco filtro a carbone: blocco a rete di carbone attivo proveniente dal guscio di cocco, porosità di 5 micron. Rimuove sottoprodotti della clorurazione, materia organica, impurità, neutralizza odore e sapore.

Carbone attivo a 4-post-filtro: Polvere di carbonio da guscio di cocco attivato, progettata per ottimizzare il sapore dell'acqua dopo la purificazione e la conservazione nella vasca.

- QUESTI FILTRI UNIVERSALI SOSTITUTIVA, PER APPARECCHIATURE A 5 STADI NON COMPATTE. DEVONO ESSERE SOSTITUITI ALMENO UNA VOLTA ALL'ANNO.
- NON SI PUÒ STABILIRE UNA DURATA MINIMA POICHÉ DIPENDE DALLA SATURAZIONE, DALLA SALINITÀ DELL'ACQUA DA PURIFICARE E DAL NUMERO DI LITRI PURIFICATI.
- SI CONSIGLIA DI CONTROLLARE LA PRESSIONE DELL'ARIA DEL SERBATOIO IN VUOTO, APPROFITANDO DEL CAMBIO DEL FILTRO, AFFINCHÉ SIA RACCOMANDATO DAL PRODUTTORE DEL SERBATOIO. QUESTE INFORMAZIONI SONO SOLITAMENTE INDICATE SULL'ETICHETTA FRONTALE DEL SERBATOIO.



#### AVVERTENZE:

PRIMA DI SBLOCCARE I FILTRI, VERIFICA CHE SIANO COMPATIBILI CON LA TUA ATTREZZATURA.

SE I FILTRI SONO IN CATTIVE CONDIZIONI, SI APPREZZANO MANOMISSIONI O USI PRECEDENTI, E SE QUALCHE INVOLUCRO VIENE MANIPOLATO, NON USARLI E RESTITUISCILI AL FORNITORE.

NON USARE QUESTO PRODOTTO CON ACQUA MICROBIOLOGICAMENTE SCONOSCIUTA O NON CONTROLLATA.

QUESTI FILTRI SONO PROGETTATI SOLO PER L'USO CON L'ACQUA POTABILE DI RETE ELETTRICA.

SI CONSIGLIA DI SANIFICARE L'ATTREZZATURA CON PEROSSIDO DI IDROGENO AL 3%, OGNI 6 MESI DI UTILIZZO E AD OGNI INTERVENTO PER CAMBIARE FILTRI E/O MEMBRANA.

NON ESPORRE A UNA PRESSIONE SUPERIORE A 6 BAR.

INTERVALLO DI TEMPERATURA DI ESERCIZIO: 5°C A 40°C.

CONTIENE PICCOLE PARTI, NON LASCIARLE A PORTATA DEI BAMBINI.



#### STRUMENTI NECESSARI:

Piccola chiave inglese per regolare le connessioni laterali.

Chiave per il filtro



#### PRECAUZIONI:

SE IL TUO APPARECCHIO A OSMOSI INVERSA HA UNA CORRENTE ELETTRICA, DEVI SCOLLEGARLO DALLA RETE ELETTRICA DURANTE TUTTO IL PROCESSO DI GESTIONE DELL'APPARECCHIATURA.

CHIUDI IL RUBINETTO DELL'INGRESSO DELL'ACQUA ALL'APPARECCHIATURA A OSMOSI INVERSA.

APRI IL RUBINETTO DELL'APPARECCHIATURA A OSMOSI INVERSA, ASPETTA CHE SI SVUOTI COMPLETAMENTE E FERMI L'USCITA DELL'ACQUA.



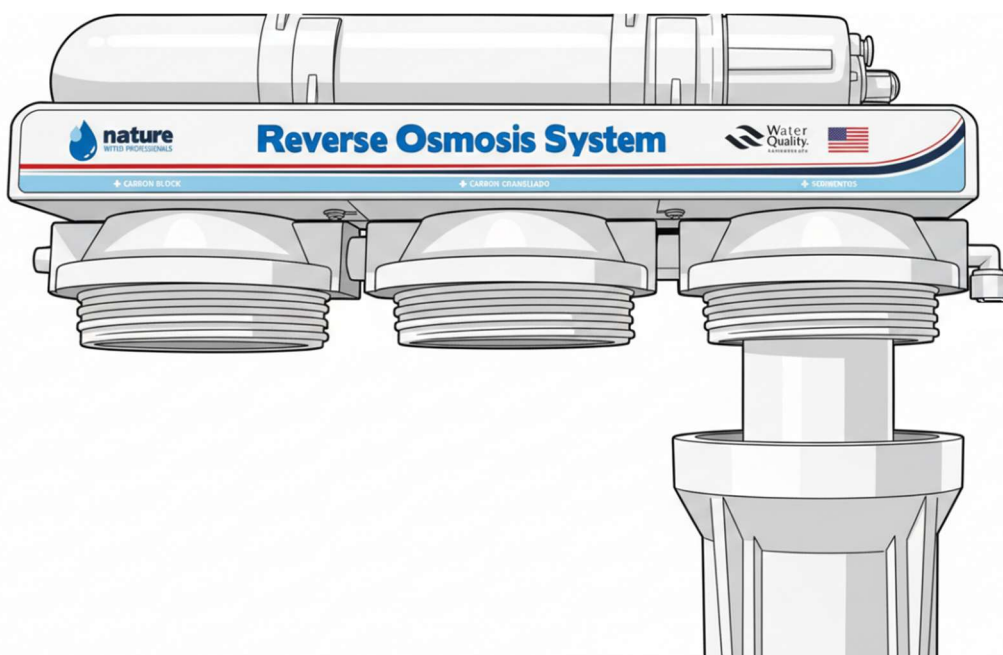
## INSTALLAZIONE:

Individua il recipiente della prima fase di filtrazione, il filtro dei sedimenti. Con la chiave corrispondente, il bicchiere verrà aperto. Va tenuto conto che è molto probabile che un po' d'acqua esca dalla giunta della piscina, anche se il sistema è stato drenato.



Una volta aperto, rimuovi il filtro da sostituire, pulisci l'interno del vetro con acqua e sapone. Sblocca il filtro dei sedimenti e inseriscilo nel recipiente.

È importante che coincida tra le fessure inferiori e superiori affinché il recipiente si chiuda correttamente.

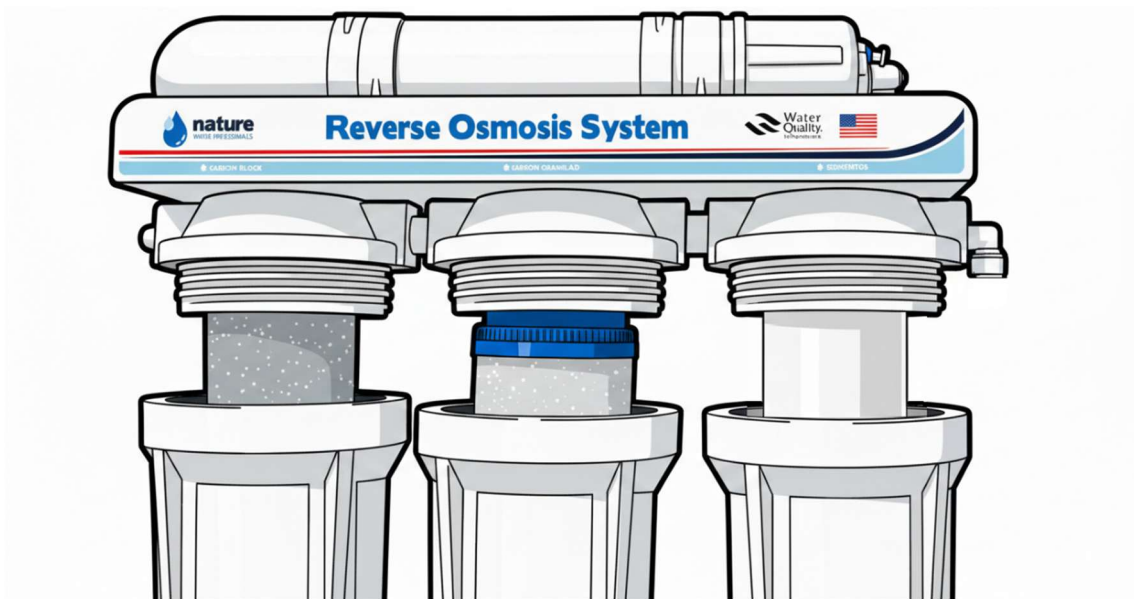


Successivamente, la stessa operazione sarà eseguita con gli altri due filtri, Carbone Granulare e Blocco di Carbonio.

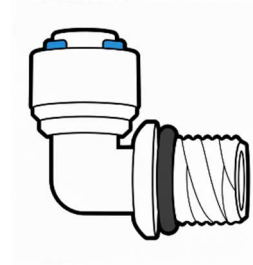
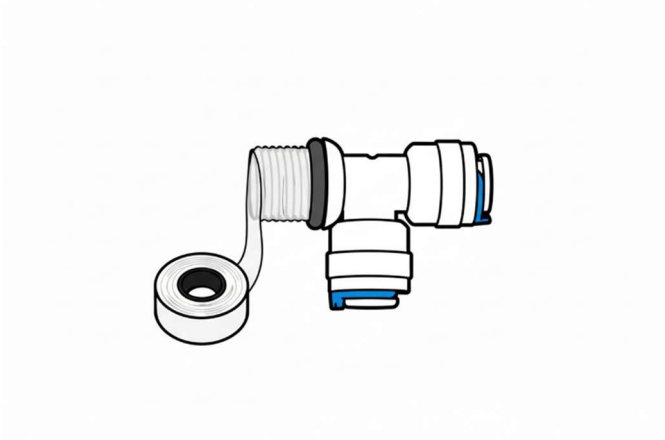
L'unico filtro che ha un senso specifico per la posizione all'interno del recipiente è il filtro centrale, il carbone granulare. Deve essere installato, lasciando la guarnizione in gomma bianca nella parte superiore del vetro.



Questi due filtri sono consigliati di risciacquare prima dell'installazione per rimuovere tracce di polvere di carbonio.



Per il cambio post-filtro, i tubi alle estremità verranno scollegati e quindi libereranno il filtro. Nel set di filtri puoi trovare connessioni e Teflon. Puoi usare le parti aggiunte nel kit o riutilizzare quelle del tuo post-filtro.



Se stai usando i componenti forniti, devi prima localizzare la T e uno degli O-ring. Inserisci la guarnizione attraverso la parte filettata della T fino a raggiungere il fermo.

Sblocca il filtro, rimuovi i tappi laterali protettivi.

Applica 6/7 giri di Teflon sulla filettatura, avvita la T all'estremità del filtro di post-filtro segnato con la parola "EQUIPAGGIAMENTO".



Il tubo che proviene dal supporto della membrana con l'acqua purificata e il tubo che si collega al serbatoio devono essere collegati a questo Tee.

Individuare un gomito, eseguire la stessa operazione inserendo l'O-ring e applicando Teflon, avvitando all'estremità indicata con "TAP". Collegheremo il tubo che alimenta il tap di servizio dell'apparecchiatura per osmosi.



Le connessioni fornite sono rapide da inserire, per questo le clip blu vengono rimosse, il tubo viene inserito, esercitando pressione sulla parte superiore e riinserendo le clip di sicurezza in posizione.



Verrà verificato che tutti i contenitori e il supporto della membrana siano stati chiusi in modo saldo e che tutte le connessioni siano state effettuate.

## SANIFICAZIONE E COMPLETAMENTO DEL PROCESSO

Nel primo bicchiere, all'interno del vetro vengono aggiunti 250 ml di perossido di idrogeno (perossido di idrogeno) insieme al filtro dei sedimenti. La tazza verrà regolata nella sua posizione iniziale con la chiave.

Il rubinetto dell'uscita dell'acqua per osmosi sarà chiuso, l'ingresso della presa per osmosi sarà aperto, se il tuo equipaggiamento ha una pompa sarà collegato alla rete elettrica. Aspetteremo che il serbatoio si riempia e che il sistema si fermi. Lascia agire il perossido di idrogeno per 15-20 minuti. Dopo questo tempo, il sistema verrà completamente svuotato, aspettando che esca quasi nessuna acqua dal rubinetto dell'attrezzatura per osmosi. Questo risciacquo va fatto 2 o 3 volte per rimuovere l'agente sanificante.

Una volta terminati i risciacqui, l'acqua può essere consumata.

- È normale che la prima volta che l'attrezzatura viene risciacquata l'acqua abbia un colore grigio, è la polvere di carbonio del postfiltro che deve depositarsi.

- È normale che nei primi giorni di utilizzo l'acqua presenti piccole particelle traslucide, che sono bolle d'aria intrappolate, lasciando l'acqua riposare per qualche minuto e sparendo.
- Se il sapore o l'odore dopo il cambio dei filtri non è piacevole, esegui un altro risciacquo; se continua, non consumare acqua e contattare il servizio di assistenza tecnica.

ALMACEN OSMOSIS, SL.

CIF: B06976161

CALLE RIO VINALOPÓ, 15. NAVE D-10

46930 QUART DE POBLET, VALENCIA, ESPAÑA.

[contacto@almacenosmosis.com](mailto:contacto@almacenosmosis.com)

Telf.: 960491493



**nature**<sup>®</sup>  
WATER PROFESSIONALS